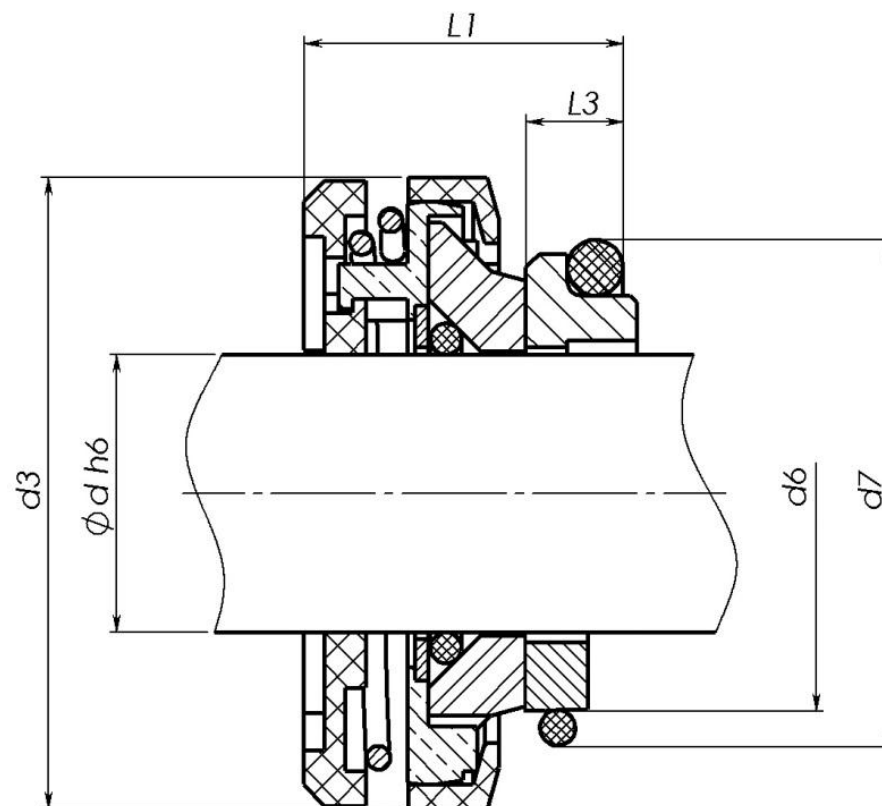


D5FA

единично/single

механично/mechanical

уплътнение/seal



ЗАБЕЛЕЖКИ / NOTES:

- Допустими монтажни отклонения на размера L – до ± 1 mm.
- Permissible installing deviations of dimension L – up to ± 1 mm.

ОСНОВНИ РАЗМЕРИ / BASIC DIMENSIONS (mm)

d	d3	d6	d7	L1	L3
20	45.2	/	36	21.5	7.2
25	54	35.2	42	21	6
35	69.8	50.3	56	25.7	10.2