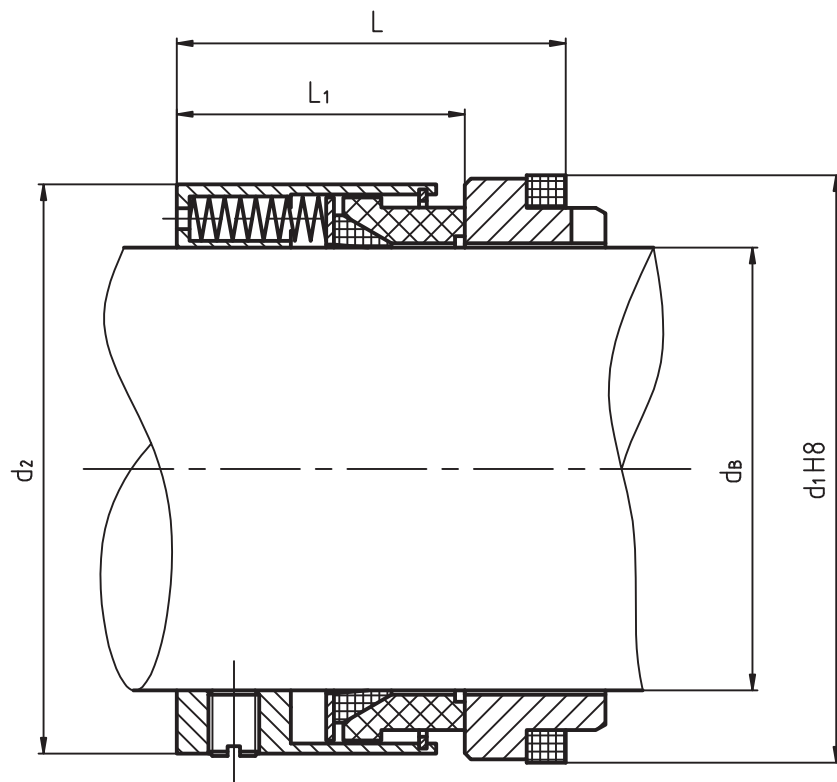


D759

единично

механично

уплътнение



ОСНОВНИ РАЗМЕРИ (мм)

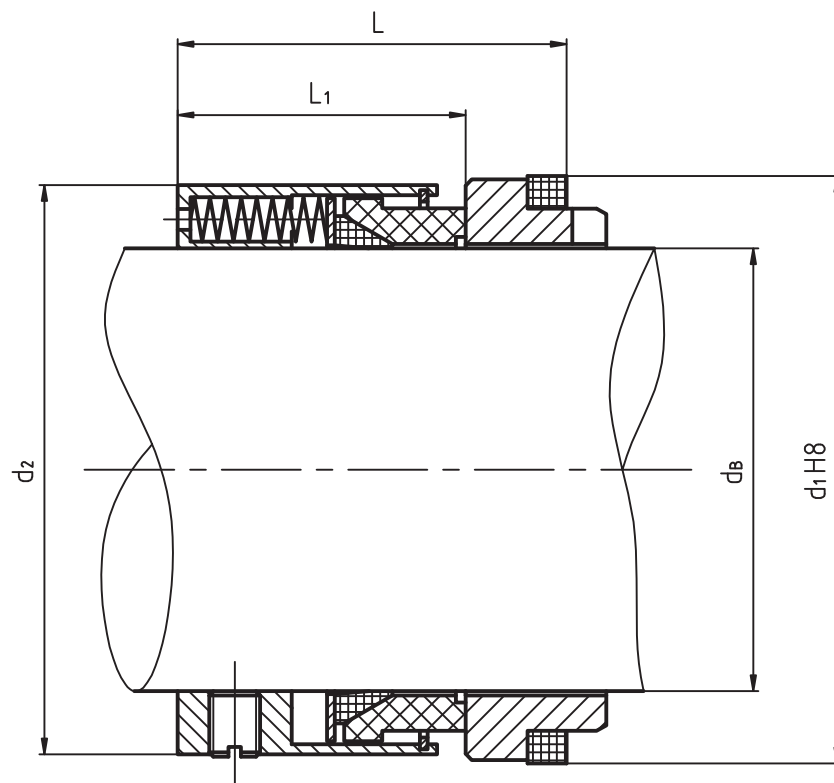
d_8	d_1	d_2	L	L1
14	25	24,3	35,0	23,0
16	27	26,3	35,0	23,0
18	33	32,3	37,5	24,0
20	35	34,3	37,5	24,0
22	37	36,3	37,5	24,0
24	39	38,3	40,0	26,7
25	40	39,3	40,0	27,0
28	43	42,3	42,5	30,0
30	45	44,3	42,5	30,5
32	48	46,3	42,5	30,5
33	48	47,3	42,5	30,5
35	50	49,3	42,5	30,5
38	56	54,3	45,0	32,0
40	58	56,3	45,0	32,0
43	61	59,3	45,0	32,0
45	63	61,3	45,0	32,0
48	66	64,3	45,0	32,0
50	70	66,3	47,5	34,0
53	73	69,3	47,5	34,0
55	75	71,3	47,5	34,0
58	78	78,3	52,5	39,0
60	80	80,3	52,5	39,0
63	83	83,3	52,5	39,0
65	85	85,3	52,5	39,0
68	90	88,3	52,5	39,0
70	92	90,3	60,0	45,5
75	97	95,3	60,0	45,5
80	105	104,3	60,0	45,0
85	110	109,3	60,0	45,0
90	115	114,3	65,0	50,0
95	120	119,3	65,0	50,0
100	125	124,3	65,0	50,0

ЗАБЕЛЕЖКИ :

- Допустими монтажни отклонения на размера L - до +/- 1 мм.

D759

single
mechanical
seal



BASIC DIMENSIONS /mm/

$d_{\hat{A}}$	d1	d2	L	L1
14	25	24,3	35,0	23,0
16	27	26,3	35,0	23,0
18	33	32,3	37,5	24,0
20	35	34,3	37,5	24,0
22	37	36,3	37,5	24,0
24	39	38,3	40,0	26,7
25	40	39,3	40,0	27,0
28	43	42,3	42,5	30,0
30	45	44,3	42,5	30,5
32	48	46,3	42,5	30,5
33	48	47,3	42,5	30,5
35	50	49,3	42,5	30,5
38	56	54,3	45,0	32,0
40	58	56,3	45,0	32,0
43	61	59,3	45,0	32,0
45	63	61,3	45,0	32,0
48	66	64,3	45,0	32,0
50	70	66,3	47,5	34,0
53	73	69,3	47,5	34,0
55	75	71,3	47,5	34,0
58	78	78,3	52,5	39,0
60	80	80,3	52,5	39,0
63	83	83,3	52,5	39,0
65	85	85,3	52,5	39,0
68	90	88,3	52,5	39,0
70	92	90,3	60,0	45,5
75	97	95,3	60,0	45,5
80	105	104,3	60,0	45,0
85	110	109,3	60,0	45,0
90	115	114,3	65,0	50,0
95	120	119,3	65,0	50,0
100	125	124,3	65,0	50,0

NOTES:

- Permissible installing deviations L +/- 1,0 mm .